

INSTALLATION:

Beachten Sie unbedingt diese Anleitung zur Installation, vermeiden Sie die Intensität der Stromkabel während der Installation. (Netzanschluss und andere externe Verkabelung. Der Leiter muss mindestens 3*1,0 mm² stark sein und 602451EC57 entsprechen)

Als Foto:

1. Die Klammern montieren
2. Lösen Sie die Schrauben auf beiden Seiten der Halterung
3. Stellen Sie den Winkel des Flutlichts ein
4. Ziehen Sie die Schrauben an beiden Seiten der Halterung an
5. Schließen Sie die Kabel des Flutlichts an
6. Schalten Sie das Gerät an, um sicherzustellen, dass das Licht funktioniert

Fig1



Fig2

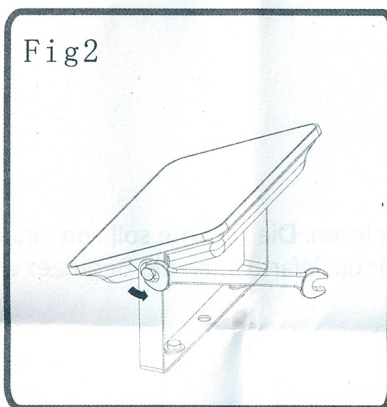


Fig3

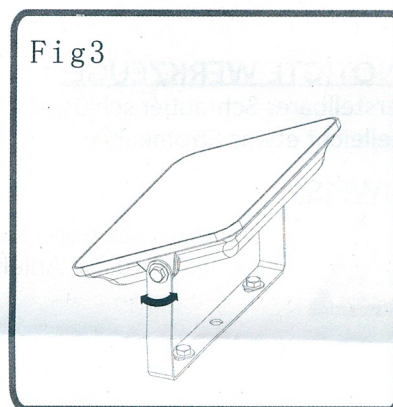


Fig4

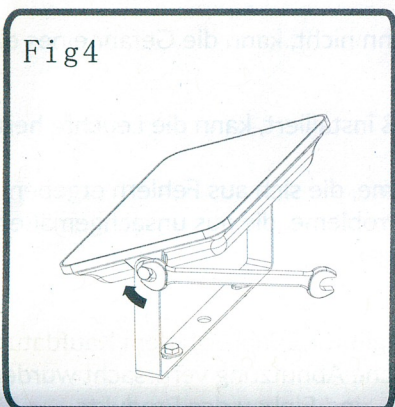


Fig5

Braun — L
Blau — N
Gelb grün — ⊕

