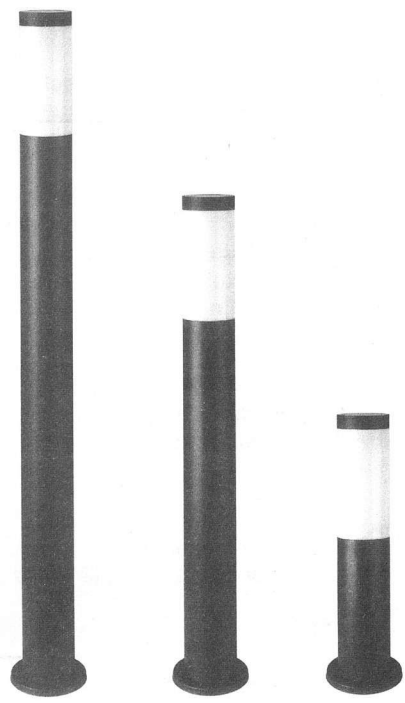


INSTALLATION INSTRUCTION

BOLLARD LAMP (VT-838)



3 YEARS WARRANTY*

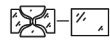
TECHNICAL PARAMETERS

Model	SKU	Base	Max. Watts:	Input Power	IP Rating	Body Type	Dimension
VT-838	8593	E27	60W	AC:220-240V,50Hz	IP44	Stainless Steel+PC Diffuser	76x110x450mm
VT-838	8594	E27	60W	AC:220-240V,50Hz	IP44	Stainless Steel+PC Diffuser	76x110x1100mm
VT-838	8978	E27	60W	AC:220-240V,50Hz	IP44	Stainless Steel+PC Diffuser	76x110x800mm

INTRODUCTION & WARRANTY

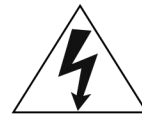
Thank you for selecting and buying V-TAC product. V-TAC will serve you the best. Please read these instructions carefully before starting the installing and keep this manual handy for future reference. If you have any another query, please contact our dealer or local vendor from whom you have purchased the product. They are trained and ready to serve you at the best. The warranty is valid for 3 years from the date of purchase. The warranty does not apply to damage caused by incorrect installation or abnormal wear and tear. The company gives no warranty against damage to any surface due to incorrect removal and installation of the product. The products are suitable for 10-12 Hours Daily operation. Usage of product for 24 Hours a day would void the warranty. This product is warranted for manufacturing defects only.

WARNING!

1. Please make sure to turn off the power before starting the installation.
2. Proper grounding should be ensured throughout the installation.
3. Replace any cracked protective shield .
4. Install only by certified Electrician.

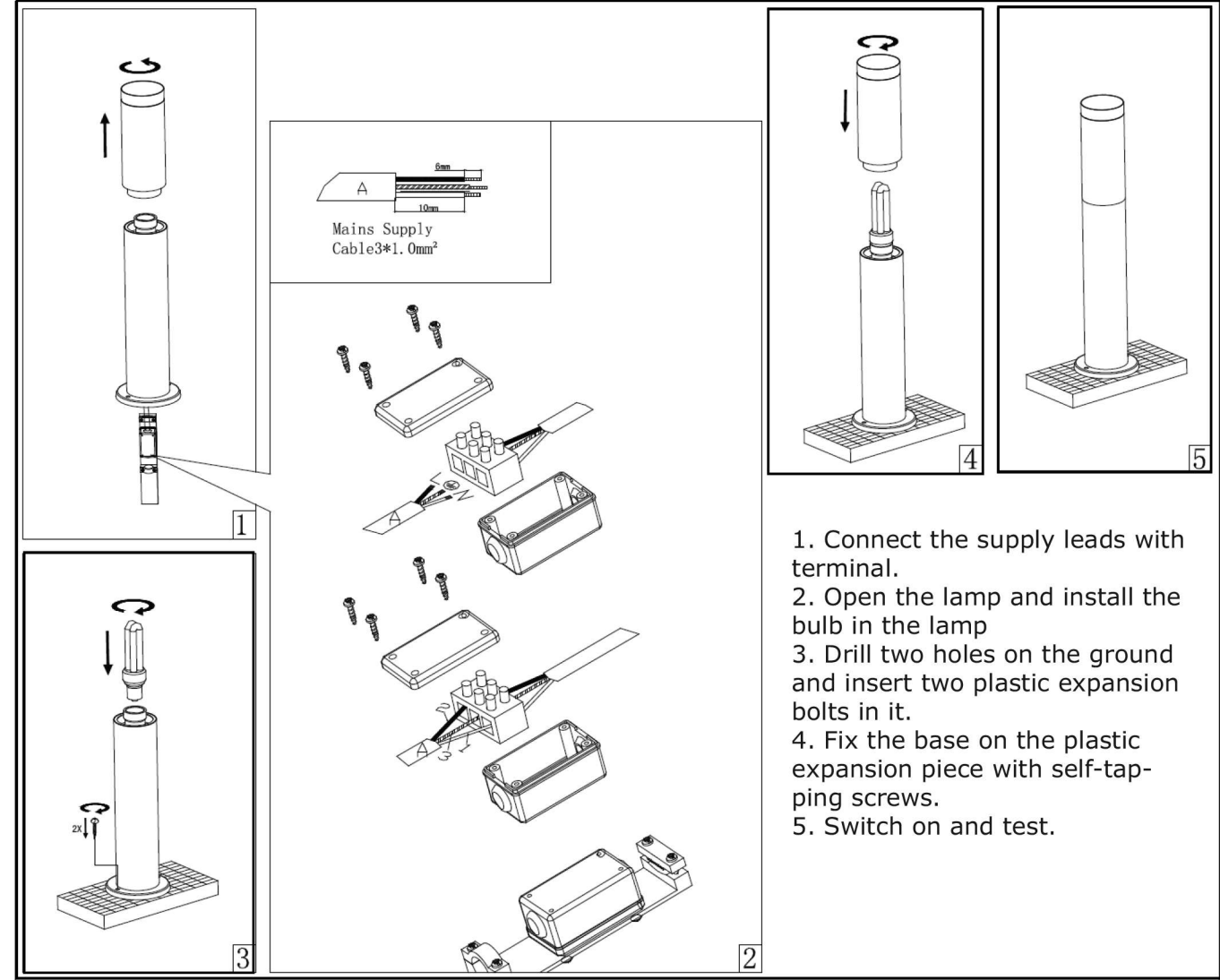


This marking indicates that this product should not be disposed of with other household wastes.



Caution, risk of electric shock.

INSTALLATION DIAGRAM:



1. Connect the supply leads with terminal.
2. Open the lamp and install the bulb in the lamp
3. Drill two holes on the ground and insert two plastic expansion bolts in it.
4. Fix the base on the plastic expansion piece with self-tapping screws.
5. Switch on and test.

IN CASE OF ANY QUERY/ISSUE WITH THE PRODUCT, PLEASE REACH OUT TO US AT: SUPPORT@V-TAC.EU FOR MORE PRODUCTS RANGE, INQUIRY PLEASE CONTACT OUR DISTRIBUTOR OR NEAREST DEALERS. V-TAC EUROPE LTD, BULGARIA, PLOVDIV 4000, BULL.KARAVELOV 9B

INTRODUCTION & GARANTIE

Merci d'avoir choisi et acheté un produit à V-TAC. V-TAC vous offrira le meilleur. Veuillez lire attentivement ces instructions avant de commencer l'installation et conservez ce manuel à portée de main pour référence ultérieure. Si vous avez d'autres questions, veuillez contacter notre distributeur ou le fournisseur local auprès duquel vous avez acheté le produit. Ils sont formés et prêts à vous servir au mieux. La garantie est valable pour une période de 3 ans à compter de la date d'achat. La garantie ne s'applique pas à des dommages causés par une installation incorrecte ou une usure anormale. La société ne donne aucune garantie pour des dommages causés à une surface en raison d'un enlèvement et d'une installation incorrects du produit. Les produits sont convénables pour une exploitation quotidienne de 10-12 heures. L'utilisation du produit pendant 24 heures par jour annule la garantie. Ce produit est couvert par une garantie pour des défauts de fabrication seulement.

- ATTENTION**
- Veuillez mettre hors tension et lire ces instructions avant de commencer l'installation.
 - Veuillez mettre hors tension avant le changement de l'ampoule et le nettoyage de l'appareil.
 - Installation par electricien certifié

- INSTRUCTIONS D'INSTALLATION:**
1. Raccordez les fils d'alimentation à la borne.
 2. Ouvrez la lampe et installez l'ampoule dans la lampe
 3. Percez deux trous sur la surface et insérez-y deux boulons extensibles plastiques.
 4. Fixez la base sur la pièce extensible au moyen de vis autotaraudeuses.
 5. Branchez et testez.

EINFÜHRUNG UND GEBRAUCHSANWEISUNG

Wir danken Ihnen, dass Sie ein V-TAC ausgesucht und gekauft haben. V-TAC wird Ihnen die besten Dienste erweisen. Lesen Sie, bitte, diese Gebrauchsanweisung vor der Montage aufmerksam durch und halten Sie sie für Auskünfte in der Zukunft parat. Sollten Sie weitere Fragen haben, kontaktieren Sie, bitte, unseren lokalen Händler oder Verkäufer, von dem Sie das Produkt gekauft haben. Sie sind ausgebildet und bereit Sie auf die bestmögliche Art und Weise zu unterstützen. Die Gewährleistungsfrist beträgt 3 Jahre ab dem Kaufdatum. Die Gewährleistung bezieht sich nicht auf Schäden, die durch unsachgemäße Montage oder ungewöhnliche Abnutzung und Verschleiß verursacht worden sind. Das Unternehmen gewährt keine Garantie für durch unsachgemäßen Produktabbau oder unsachgemäße Montage entstandene Schäden an jeglichen Oberflächen. Die Produkte sind für eine Nutzung von bis zu 10-12 Stunden täglich geeignet. Eine tägliche, 24-stündige Nutzung schließt die Gewährleistung aus. Diese Gewährleistung gilt nur für Herstellungsängel.

- ACHTUNG**
- Bitte schalten Sie die Stromversorgung aus und lesen Sie diese Anleitung, bevor Sie mit der Installation beginnen.
 - Bitte schalten Sie die Stromversorgung aus, bevor Sie die Glühlampe wechseln und das Gerät reinigen.
 - Installation nur von Elektrofachkräften

INSTALLATIONSANWEISUNGEN:

1. Schließen Sie die Stromkabel an die Klemme.
2. Öffnen Sie die Leuchte und setzen Sie die Glühlampe in die Leuchte ein.
3. Bohren Sie zwei Löcher in den Boden und stecken Sie zwei Plastikdübel hinein.
4. Befestigen Sie die Basis des Kunststoff-Spreitzteils mit selbstschneidenden Schrauben.
5. Einschalten und testen.

ВЪВЕДЕНИЕ И ГАРАНЦИЯ

Благодарим ви, че избрахте и закупихте продукт на Ви-Тек (V-TAC). Ви-Тек (V-TAC) ще ви послужи по най-добрия възможен начин. Моля прочетете тези инструкции внимателно преди инсталация и съхранявайте ръководството за бъдещи справки. Ако имате други въпроси, моля свържете се с нашия дилър или с местния търговец, от който сте закупили продукта. Те са обучени и са готови да ви послужат по най-добрия начин. Гаранцията е валидна за период от 3 години след датата на закупуване. Гаранцията не се прилага по отношение на щети, причинени поради неправилен монтаж или необичайно износване. Дружеството не предоставя гаранция срещу щети по кавато и да е повърхност поради неправилното отстраняване и монтаж на продукта. Продуктите са подходящи за 10-12 часа експлоатация на ден. Експлоатацията на продукт в продължение на 24 часа води до обесилване на гаранцията. Гаранцията за този продукт се дава само за производствени дефекти.

- ВНИМАНИЕ**
- Моля прочетете настоящите инструкции и изключете захранването, преди да започнете монтажа.
 - Преди смяна на крушката и почистване на тялото изключвайте захранването.
 - Инсталация само от сертифициран електротехник

ИНСТРУКЦИИ ЗА ИНСТАЛАЦИЯ:

1. Свържете захранващите кабели с клемата.
2. Отворете лампата и монтирайте крушката в лампата
3. Пробийте два отвора в земята и поставете два пластмасови дюбела в тях.
4. Прикрепете основата на пластмасовия разширителен детайл със самонарезни винтове.
5. Включете и тествайте.

UVOD I JAMSTVO

Hvala vam, što ste odabrali i kupili tvrtke Vi-Tek (V-TAC). Vi-Tek (V-TAC) će vam poslužiti na najbolji mogući način. Molimo, pažljivo pročitajte ove upute prije instalacije i spremite upute za buduću uporabu. Ako imate dodatnih pitanja, molimo obratite se našem prodavaču ili lokalnom trgovcu gdje ste kupili ovaj proizvod. Oni su osposobljeni i spremni vam pomoćnu na najbolji način. Jamstvo za ovaj proizvod vrijedi za razdoblje od 3 godine, računajući od dana kupnje. Jamstvo se ne odnosi na štetu, nastalu nepravilnom ugradnjom ili neobičajenim habanjem. Tvrtka ne jamči za štete koje nastanu po bilo kojoj površini proizvoda, zbog nepravilne demontaže odnosno ugradnje proizvoda. Ovi proizvodi su prikladni za 10-12 sati rada dnevno. Uporaba proizvoda 24 sata dnevno čini ovo jamstvo nevažeće. Jamstvo za ovaj proizvod dano je samo za nedostatke koji su nastali samo tijekom njegove proizvodnje.

- OPREZ**
- Molimo pročitajte ove upute i isključite napajanje prije početka ugradnje.
 - Prije zamjene žarulje i čišćenja tijela svjetiljke isključite napajanje.
 - Ugradnju može obaviti samo stručni električar

UPUTE ZA UGRADNJU :

1. Spojite energetske kablove na priključnu stezaljku.
2. Otvorite svjetiljku i postavite žarulju u svjetiljku
3. Izbušite dvije rupe u tlu i stavite u njih dvije plastične tiple.
4. Pričvrstite podnožje plastičnog ekspanzijskog dijela pomoću samoreznih vijaka.
5. Uključite i testirajte.

INTRODUÇÃO E GARANTIA

Agradecemos que escolheu e adquiriu o produto da V-TAC. A V-TAC irá servir-lhe da melhor maneira possível. Por favor, leia atentamente estas instruções antes da instalação e mantenha este manual para referência no futuro. Se tiver outras dúvidas, entre em contacto com o nosso revendedor ou comerciante local de quem adquiriu o produto. Eles são formados e estão prontos para lhe serem úteis da melhor maneira possível. A garantia é válida por um período de 3 anos a partir da data de compra. A garantia não se aplica a danos causados devido a uma instalação incorrecta ou desgaste involuntário. A empresa não dá nenhuma garantia por danos de qualquer superfície devido à inadequada remoção e instalação do produto. Os produtos são apropriados para exploração durante 10-12 horas por dia. A exploração do produto durante 24 horas leva à invalidação da garantia. Este produto tem uma garantia apenas para defeitos de fabricação.

- ATENÇÃO**
- Por favor, desligue a energia e leia esta instrução antes de iniciar a instalação.
 - Por favor, desligue a energia antes de trocar a lâmpada e limpar o equipamento.
 - A instalação só pode ser feita por electricista autorizado.

INSTRUÇÕES DE INSTALAÇÃO:

1. Conecte os cabos de alimentação ao terminal.
2. Abra a lâmpada e instale a lâmpada na luz
3. Faça dois furos no chão e insira duas buchas de plástico.
4. Fixe a base na bucha de plástico com parafusos auto-roscantes
5. Ligue e teste.

INTRODUCCIÓN Y GARANTÍA

Le agradecemos que ha elegido y adquirido la V-TAC. V-TAC le servirá del mejor modo posible. Pedimos que antes de comenzar la instalación lea atentamente las presentes instrucciones y las guarde en un lugar adecuado para consultas próximas. En caso de dudas o preguntas, póngase, por favor, en contacto con el representante o suministrador más cercano de quien ha comprado el producto. Él será debidamente instruido y dispuesto para atenderle de la mejor manera posible. La garantía tendrá una duración de 3 años, contados a partir de la fecha de la compra. La garantía no será aplicable a daños ocasionados por instalación incorrecta o gasto inusual. La empresa no otorgará garantía para daños de superficies de cualquier tipo generados por su eliminación e instalación incorrectas. Los productos tendrán explotación adecuada durante unas 10-12 horas diarias. La explotación de 24 horas diarias llevará a la anulación de la garantía. La garantía cubrirá solo defectos de producción de fábrica.

- CAUIDADO**
- Apegue la alimentación y lea estas instrucciones antes de empezar la instalación.
 - Apegue la alimentación antes de cambiar la bombilla y limpiar el accesorio.
 - Instalación solo por electricista certificado.

INSTRUCCIONES DE INSTALACIÓN:

1. Conecte los cables de alimentación al terminal.
2. Abra la lámpara e instale la bombilla en la lámpara
3. Taladre dos orificios en el suelo e inserte dos tacos de plástico en ellos.
4. Fije la base en el taco de plástico con tornillos autorroscantes.
5. Encienda y pruebe.

BEVEZETÉS ÉS GARANCIA

Köszönjük, hogy választotta és megvásárolta a V-TAC terméket. V-TAC nyújtja Önnek a legjobb szolgáltatást. Kérjük, a szerelés előtt figyelmesen olvassa el ezeket az utasításokat és ővja ezt a kézikönyvet későbbi használatra. Ha további kérdései vannak, kérjük, forduljon forgalmazójához vagy helyi eladójához, akitől megvásárolta a terméket. Ők képzettek és készek a legjobb szolgálatra. A jótállás a vásárlás napjától számítva 3 évig érvényes. A garancia nem vonatkozik a helytelen szerelés vagy az abnormalis kopás okozta károkra. A cég nem vállal semmilyen garanciát a felület károsodásáért, a termék helytelen eltávolításáért és szereléséért. A termékkel 10-12 óráig napi üzembeltetésre alkalmasak. A termék napi 24 óráos felhasználása érvényteleníti a garanciát. Ez a termék garanciája csak a gyártási hibákra vonatkozik.

FIGYELEM

- Kérjük, a szerelés megkezdése előtt kapcsolja ki az áramellátást és olvassa el ezt az útmutatót.
- Kérjük, az izzó cseréje és a szerelvény tisztítása előtt kapcsolja ki a készüléket.
- Csak szakképzett villanyszerelő szerelheti fel.

FELSZERELÉSI ÚTMUTATÓ:

1. Csatlakoztassa a tápellátó kábelt a huzalkapocshoz.
2. Nyissa ki a lámpát, és szerelje be az izzót a lámpatestbe.
3. Fúrjon két lyukat a talajba, és helyezze be két műanyag bővítő szeget benne.
4. Rögzítse az alapot a műanyag tágulási darabra önmetsző csavarokkal.
5. Kapcsolja be és tesztelje.

INTRODUZIONE E GARANZIA

Grazie per aver scelto e acquistato il prodotto della V-TAC. La V-TAC Le servirà nel miglior modo possibile. Si prega di leggere attentamente queste istruzioni prima di iniziare l'installazione e di conservare questo manuale a portata di mano per riferimenti futuri. In caso di qualunque altra domanda si prega di contattare il nostro rivenditore o il distributore locale da chi è stato acquistato il prodotto. Loro sono addestrati e pronti a servirle nel miglior modo possibile. La garanzia è valida per 3 anni dalla data d'acquisto. La garanzia non si applica ai danni provocati dall'installazione errata o dall'usura anomala. L'azienda non fornisce alcuna garanzia per danni a qualsiasi superficie a causa della rimozione e dell'installazione errata del prodotto. I prodotti sono adatti per 10-12 ore di funzionamento quotidiano. L'utilizzo del prodotto per 24 ore al giorno annulla la garanzia. La garanzia di questo prodotto è valida soltanto per difetti di fabbricazione.

ATTENZIONE

- Si prega di leggere queste istruzioni e scollegare l'alimentazione prima di iniziare l'installazione.
- Si prega di scollegare l'alimentazione prima di sostituire la lampadina e di pulire l'apparecchio di illuminazione.
- Installazione soltanto da parte di un elettricista certificato

ISTRUZIONI DI INSTALLAZIONE:

1. Collegare i cavi di alimentazione con il terminale.
2. Aprire la lampada e installare la lampadina nella lampada.
3. Praticare due fori nel terreno e inserire due tasselli ad espansione in plastica nei fori.
4. Fissare la base sul pezzo di espansione in plastica con viti autofilettanti.
5. Attivare e testare.

ΕΙΣΑΓΩΓΗ - ΕΓΓΥΗΣΗ

Σας ευχαριστούμε για το ότι επιλέξατε και αγοράσατε το προϊόν της V-TAC (V-TAC). Η V-TAC (V-TAC) θα σας εξυπηρετήσει με τον καλύτερο δυνατό τρόπο. Παρακαλούμε να διαβάσετε προσεκτικά τις οδηγίες μας προτού τοποθετήσετε και διατηρήσετε τις οδηγίες για τη μετέπειτα ενημέρωσή σας. Αν έχετε άλλο ερωτήματα και απορίες, παρακαλούμε να έλθετε σε επαφή με τον προμηθευτή μας ή με τον εγγύριο έμπορο από τον οποίο αγοράσατε το προϊόν. Αυτοί εκπαιδευμένοι κατάλληλα και είναι πρόθυμοι να σας εξυπηρετήσουν με τον καλύτερο τρόπο. Η εγγύηση ισχύει για περίοδο 3 ετών από την ημερομηνία της αγοράς. Η εγγύηση δεν εφαρμόζεται σε περίπτωση που προκληθούν ζημιές εξαιτίας λάθος τοποθέτησης ή ασυνήθιστης φθοράς. Η εταιρεία δεν παρέχει εγγύηση για ζημιές σε οποιαδήποτε επιφάνεια εξαιτίας της λάθος απομείκρυνσης ή τοποθέτησης του προϊόντος. Τα προϊόντα είναι καταλληλά για χρήση 10-12 ωρών την ημέρα. Η χρήση του προϊόντος επί 24 ώρες έχει ως αποτέλεσμα την ακύρωση της εγγύησης. Η εγγύηση του προϊόντος αφορά μόνο τα ελαττώματα της παραγωγής.

ΠΡΟΣΟΧΗ

- Διαβάστε αυτές τις οδηγίες και απενεργοποιήστε την τροφοδοσία πριν να αρχίσετε με την εγκατάσταση.
- Πριν αντικατάσταση της λάμπας και καθαρισμό του σώματος, απενεργοποιήστε την τροφοδοσία.
- Τοποθετήστε μόνο από αδειούχο ηλεκτρολόγο.

ΟΔΗΓΙΕΣ ΓΙΑ ΤΗΝ ΤΟΠΟΘΕΤΗΣΗ:

1. Συνδέστε τα καλώδια τροφοδοσίας με το θερματικό.
2. Ανοίξτε τη λάμπα και τοποθετήστε το λαμπτήρα στη λάμπα.
3. Τρυπήστε δύο ανοίγματα στο έδαφος και τοποθετήστε δύο πλαστικές τσιπς στα ανοίγματα.
4. Τοποθετήστε τη βάση του πλαστικού στοιχείου διαπλάτυνσης με αυτοκόλλητες βίδες.
5. Ενεργοποιήστε και δοκιμάστε.

WSTĘP I GWARANCJAD

Dziękujemy za wybór i zakup produktu V-TAC. V-TAC będzie Ci służył najlepiej. Proszę przeczytać te instrukcje uważnie przed przystąpieniem do zainstalowania i zachować ją do użytku w przyszłości. Jeśli masz jakieś pytania, proszę skontaktować się z naszym Przedstawicielem lub z dystrybutorem, od którego kupiłeś produkt. Oni są przeszkoleni i gotowi udzielić Ci pomocy. Gwarancja ważna jest 3 lata od zakupu. Gwarancja nie obejmuje uszkodzeń wynikających z niewłaściwego zainstalowania lub nadzwyczajnego zużycia. Spółka nie ponosi odpowiedzialności za ewentualne szkody spowodowane na powierzchni-ach podczas instalacji lub deinstalacji. Łączny czas świecenia opraw w ciągu doby nie może przekroczyć 10-12 godzin, 24-godzinna eksploatacja produktu prowadzi do unieważnienia gwarancji. Gwarancja obejmuje jedynie wady powstałe z przyczyn tkwiących w produkcie.

UWAGA

- Przed rozpoczęciem montażu przeczytaj te instrukcje i odłącz zasilanie.
- Przed wymianą żarówki i czyszczeniem ciała wyłącz zasilanie.
- Instalacja powinna być wykonywana wyłącznie przez elektrotechnika posiadającego certyfikat.dado!

INSTRUKCJE INSTALACJI:

1. Podłącz za pomocą łapki kable zasilające.
2. Otwórz lampę i zamontuj żarówkę w lampie.
3. Wywierć dwa otwory w podłożu i umieść dwa plastikowe kołki w otwory.
4. Przymocuj podstawę plastikowego elementu rozprężnego za pomocą wkrętów samowiertujących.
5. Włącz i sprawdź działanie lampy.

INTRODUCERE, GARANZIA

Vă multumim că ați ales și v-ați cumpărat acest produs de V-TAC. V-TAC vă va fi de un mare folos, utilizându-l în modul cel mai potrivit posibil. Vă rugăm să citiți aceste instrucțiuni cu atenție. Înainte să începeți instalarea, și păstrați-le pentru că s-ar putea să fie necesar să le recitiți. Dacă aveți și alte întrebări, luați legătură cu dealer-ul nostru sau cu reprezentantul de la care v-ați achiziționat produsul. Aceștia sunt bine instruiți și întodeauna sunt disponibili să vă servescă în modul cel mai bun posibil. Garanția este valabilă pe un termen de 3 ani din data achiziționării produsului. Garanția însă nu se aplică cu privire la daunele cauzate de instalare incorectă sau care rezultă din uzura anormală de utilizare. Societatea nu acordă garanție pentru daune produse pe suprafețe, indiferent de tipul acestora, care se datorează îndepărtării sau montării incorecte a produsului. Aceste produse sunt potrivite pentru exploatare continuă timp de 10-12 ore pe zi. Exploatarea produsului timp de 24 de ore fără întrerupere, poate duce la pierderea garanției. Pentru acest produs, garanția se acordă numai pentru defecte de fabricație.

ATENȚIE

- Vă rugăm să citiți aceste instrucțiuni și deconectați sursa de alimentare înainte de a începe instalarea.
- Înainte de a înlocui becul și de a curăța corpul, opriți alimentarea.
- Instalarea se va realiza numai de către un electrician autorizat.

INSTALACIUNTE DE INSTALARE:

1. Conectați la clemă cablurile de alimentare.
2. Deschideți lampa și montați becul în aceasta.
3. Faceți două orificii în pământ și introduceți doi dibluri în acestea.
4. Fixați baza detaliului de expansiune cu ajutorul șuruburilor autofile-tante.
5. Conectați lampa și faceți testările.

ÚVOD A ZÁRUKA

Děkujeme, že jste si vybrali a koupili výrobek firmy V-TEK (V-TAC). V-TEK (V-TAC) vám nabízi ty nejlepší výrobky. Před zahájením instalace si prosím pečlivě přečtete tyto pokyny a uschovejte si tento návod pro budoucí použití. Pokud máte další dotazy, obraťte se na nášho prodávce nebo místního obchodního zástupce, od kterého jste výrobek zakoupili. Oni jsou vyškoleni a jsou vám k dispozici pro všechny vaše potřeby. Záruka je platná po dobu 3 let od data zakoupení. Záruka se nevztahuje na škody způsobené nesprávnou instalací nebo atypickými opotřebeními. Společnost neposkytuje záruku na poškození na jakémkoliv povrchu kvůli neobdobnému odstranění a instalaci výrobku. Výrobky jsou vhodné pro 10-12 hodin každodenní využívání. Používání výrobku během 24 hodin denně ruší platnost záruky. Výrobek má záruku pouze pro výrobní vady.

POZOR

- Prosím před zahájením instalace si přečtete tento návod a odpojte zasilání.
- Před výměnou žárovky a čištěním těla vypněte napájení.
- Instalaci smí provádět pouze certifikovaný elektrikář

POKyny PRO INSTALACI:

1. Napájecí kabely připojte ke sorce.
2. Otevřete lampu a namontujte do ní žárovku
3. Vyrvejte dva otvory v zemi a vložte do nich dvě plastové hmoždinky.
4. Připevněte základnu plastového rozpěrného dílu pomocí samořezných šroubů
5. Zapněte a otestujte.