

# INSTALLATION INSTRUCTION

## LED SOLAR WALL LIGHT (VT-719)



**2** YEAR  
WARRANTY

### TECHNICAL DATA:

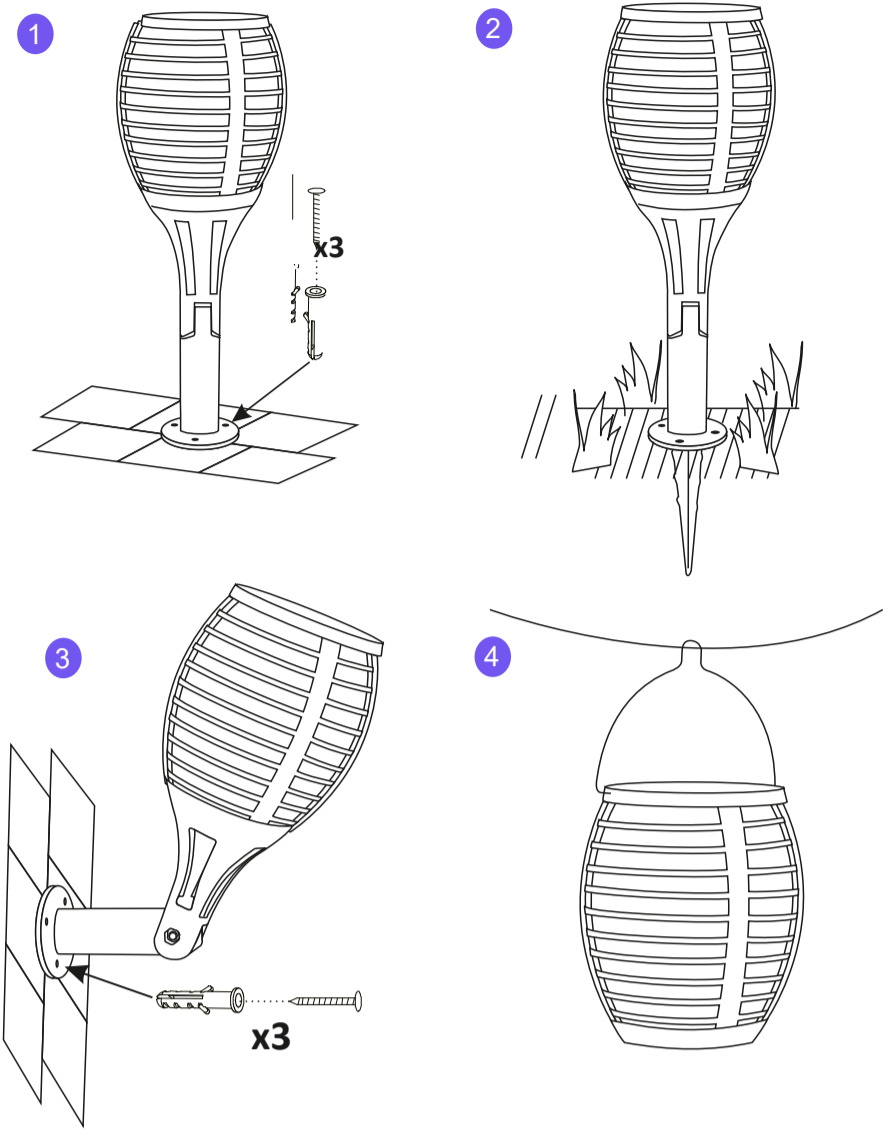
SKU No.	3595, 3596
Unit Color	White, Satin Nickel
Shape	GU10

### INTRODUCTION & WARRANTY

Thank you for selecting and buying V-TAC product. V-TAC will serve you the best. Please read these instructions carefully before starting the installing and keep this manual handy for future reference. If you have any another query, please contact our dealer or local vendor from whom you have purchased the product. They are trained and ready to serve you at the best.

The warranty is valid for 2 years from the date of purchase. The warranty does not apply to damage caused by incorrect installation or abnormal wear and tear. The company gives no warranty against damage to any surface due to incorrect removal and installation of the product. This product is warranted for manufacturing defects only.

### INSTALLATION DIAGRAM:



### INSTALLATION INSTRUCTION:

- Switch off the power.
- Ensure that the void depth is a minimum of 90mm, the thickness of the ceiling is a maximum of 20mm. (picture 1)
- Cut a hole using an appropriate tool according to cut-out. (picture 2)
- Connect the wire of the driver to mains(110V-220V) in a correct way and put the driver into the ceiling properly.(picture 3)
- Push the spring clips upwards and fit into ceiling hole (picture 4), ensure the product is sitting properly in hole.
- Switch on the power if above steps done properly without any mistakes.

**FR INTRODUCTION & GARANTIE**  
Merci d'avoir choisi et acheté un produit à V-TAC. V-TAC vous offrira le meilleur. Veuillez lire attentivement ces instructions avant de commencer l'installation et conservez ce manuel à portée de main pour référence ultérieure. Si vous avez d'autres questions, veuillez contacter notre distributeur ou le fournisseur local auprès duquel vous avez acheté le produit. Ils sont formés et prêts à vous servir au mieux. La garantie est valable pour une période de 2 ans à compter de la date d'achat. La garantie ne s'applique pas à des dommages causés par une installation incorrecte ou une usure anormale. La société ne donne aucune garantie pour des dommages causés à une surface en raison d'un enlèvement et d'une installation incorrects du produit. Ce produit est couvert par une garantie pour des défauts de fabrication seulement.

#### INSTRUCTION D'INSTALLATION

- Coupez l'alimentation électrique.
- S'assurer que la profondeur de l'espace vide est au moins 90 mm et l'épaisseur du plafond est au maximum 20 mm. (Image 1)
- Découper un trou à l'aide d'un outil approprié selon la taille de la découpe.
- Raccorder le fil du pilote au réseau (110V-220V) de façon correcte et mettre le pilote dans le plafond correctement. (image 3)
- Pousser les attaches à ressort vers le haut et intégrer dans le trou au plafond(image 4), s'assurer que le produit est assis correctement dans le trou.
- Mettre sous tension si les étapes ci-dessus ont été réalisées correctement sans aucune faute.

**DE EINFÜHRUNG UND GEBRAUCHSANWEISUNG**  
Wir danken Ihnen, dass Sie ein V-TAC LED-Produkt ausgesucht und gekauft haben. V-TAC wird Ihnen die besten Dienste erweisen. Lesen Sie, bitte, diese Gebrauchsanweisung vor der Montage aufmerksam durch und halten Sie sie für Auskünfte in der Zukunft parat. Sollten Sie weitere Fragen haben, kontaktieren Sie, bitte, unseren lokalen Händler oder Verkäufer, von dem Sie das Produkt gekauft haben. Sie sind ausgebildet und bereit Sie auf die bestmögliche Art und Weise zu unterstützen. Die Gewährleistungsfrist beträgt 2 Jahre ab dem Kaufdatum. Die Gewährleistung bezieht sich nicht auf Schäden, die durch unsachgemäße Montage oder ungewöhnliche Abnutzung und Verschleiß verursacht worden sind. Das Unternehmen gewährt keine Garantie für durch unsachgemäße Produktabbau oder unsachgemäße Montage entstandene Schäden an jeglichen Oberflächen. Diese Gewährleistung gilt nur für Herstellungsmängel.

#### Installationsanforderungen/ Anleitung

- Schalten Sie den Strom aus.
- Stellen Sie sicher, dass die Hohlraumtiefe mindestens 90 mm beträgt und die Dicke der Decke maximal 20 mm beträgt. (Bild 1)
- Schneiden Sie ein Loch mit einem geeigneten Werkzeug entsprechend der Ausschnittgröße.
- Schließen Sie den Mitnehmer ordnungsgemäß an das Stromnetz (110V-220V) an und setzen Sie den Mitnehmer ordnungsgemäß in die Decke (Abbildung 3).
- Drücken Sie die Federklammern nach oben und passen Sie sie in das Deckenloch (Abbildung 4), stellen Sie sicher, dass das Produkt ordnungsgemäß im Loch sitzt.
- Schalten Sie die Stromversorgung ein, wenn die obigen Schritte korrekt und fehlerfrei ausgeführt wurden.

**BG ВЪВЕДЕНИЕ И ГАРАНЦИЯ**  
Благодарим ви, че избрахте и закупихте светодиодния продукт на Ви-Тек (V-TAC). Ви-Тек (V-TAC) ще ви послужи по най-добрия възможен начин. Моля прочетете тези инструкции внимателно преди инсталация и съхранявайте ръководството за бъдещи справки. Ако имате други въпроси, моля свържете се с нашия дилър или с местния търговец, от който сте закупили продукта. Те са обучени и са готови да ви послужат по най-добрия начин. Гаранцията е валидна за период от 2 години след датата на закупуване. Гаранцията не се прилага по отношение на щети, причинени поради неправилен монтаж или небрежно износване. Дружеството не предоставя гаранция срещу щети по повърхности и да е повърхност поради неправилното отстраняване и монтаж на продукта. Гаранцията за този продукт се дава само за производствени дефекти.

#### ИНСТРУКЦИИ ЗА ИНСТАЛАЦИЯ

- Изключете захранването.
- Уверете се, че размера на празното пространство е минимум 90mm и дебелината на тавана е максимум 20mm. (Изображение 1)
- Изрежете отвор като използвате надлъжния инструмент съгласно размера на профила.
- Свържете кабела на задвижващото устройство с проводниците (110V-220V) по правилни начин и поставете правилно водича в тавана (фигура 3).
- Притиснете скобите на пружината нагоре и поставете в отвора на тавана (фигура 4), уверете се, че продукта е поставен правилно в отвора.
- Включете захранването, ако горепосочените стъпки са осъществени правилно без каквито и да е грешки.

**HR UVOD I JAMSTVO**  
Hvala vam, što ste odabrali i kupili svjetiljku tvrtke Vi-Tek (V-TAC). Vi-Tek (V-TAC) će vam poslužiti na najbolji mogući način. Molimo, pažljivo pročitate ove upute prije instalacije i spremite upute za buduću uporabu. Ako imate dodatnih pitanja, molimo obratite se našem prodavaču ili lokalnom trgovcu gdje ste kupili ovaj proizvod. Oni su osposobljeni i spremni vam pomoći na najbolji način. Jamstvo za ovaj proizvod vrijedi za razdoblje od 2 godine, računajući od dana kupnje. Jamstvo se ne odnosi na štetu, nastalu nepravilnom ugradnjom ili neobzičajnim habanjem. Tvrtka ne jamči za štetu koje nastanu po bilo kojoj površini proizvoda, zbog nepravilne demontaže odnosno i ugradnje proizvoda. Jamstvo za ovaj proizvod dano je samo za nedostatke koji su nastali samo tijekom njegove proizvodnje.

#### UPUTE ZA UGRADNJU

- Isključite napajanje.
- Provjerite je li veličina praznog prostora najmanje 90 mm, a debljina stropa najviše 20 mm. (Slika 1)
- Izrežite otvor pomoću odgovarajućeg alata u skladu s veličinom profila.
- Priključite kabel pogonskog uređaja na vodiče (110V-220V) na ispravan način i postavite vodiču na strop (Slika 3).
- Pritisnite stezaljke opruge prema gore i postavite u otvor u stropu (slika 4), provjerite, dali je proizvod ispravno postavljen u otvor.
- Uključite napajanje ukoliko su gore navedeni postupci ispravno izvedeni i bez bilo kakvih pogrešaka.

**PT INTRODUÇÃO E GARANTIA**  
Agradecemos que escolheu e adquiriu o produto da V-TAC. A V-TAC irá servir-lhe da melhor maneira possível. Por favor, leia atentamente estas instruções antes da instalação e mantenha este manual para referência no futuro. Se tiver outras dúvidas, entre em contacto com o nosso revendedor ou comerciante local de quem adquiriu o produto. Eles são formados e estão prontos para lhe serem úteis da melhor maneira possível. A garantia é válida por um período de 2 anos a partir da data de compra. A garantia não se aplica a danos causados devido a uma instalação incorrecta ou desgaste involuntar. A empresa não dá nenhuma garantia por danos de qualquer superfície devido à inadequada remoção e instalação do produto. Este produto tem uma garantia apenas para defeitos de fabricação.

#### INSTRUÇÕES DE INSTALAÇÃO

- Desligue a alimentação.
- Certifique-se o tamanho do espaço vazio é de 90mm ao mínimo e que a espessura do teto é de 20mm ao máximo. (Imagem 1)
- Corte um buraco usando a ferramenta apropriada de acordo com o tamanho do perfil.
- Conecte o cabo do dispositivo de condução com os fios (110V-220V) corretamente e insira o driver corretamente no teto (Figura 3).
- Pressione os cliques da mola para cima e coloque no buraco no teto (Figura 4), assegure-se que o produto se encontra colocado corretamente no furo.
- Ligue a alimentação se os passos indicados acima foram devidamente realizados sem quaisquer erros.

**ES INTRODUCTION & GARANTIE**  
We agradeceremos que ha elegidoy adquirido la bombilla de diodos emisores de luz de V-TAC. V-TAC le servirá del mejor modo posible. Pedimos que antes de comenzar la instalación lea atentamente las presentes instrucciones y las guarde en un lugar adecuado para consultas próximas. En caso de dudas o preguntas, póngase, por favor, en contacto con el representante o suministrador más cercano de quien ha comprado el producto. Él será debidamente instruido y dispuesto para atenderle de la mejor manera posible. La garantía tendrá una duración de 2 años, contados a partir de la fecha de la compra. La garantía no será aplicable a daños ocasionados por instalación incorrecta o gasto inusual. La empresa no otorgará garantía para daños de superficies de cualquier tipo generados por su eliminación e instalación incorrectas. La garantía cubrirá solo defectos de producción de fábrica.

#### INSTRUCCIONES DE INSTALACION

- Desconecte la corriente.
- Asegúrese de que la profundidad del espacio vacío sea como mínimo de 90 mm y que el espesor del techo sea de 20 mm como máximo. (Foto 1)
- Haga un agujero mediante una herramienta adecuada que corresponda al tamaño del corte.
- Conecte correctamente el cable conductor a la red eléctrica (110V-220V) y coloque el controlador en el techo de manera adecuada (Fig. 3)
- Empuje los clips de resorte hacia arriba y encájelos en el orificio del techo (Fig. 4). Asegúrese de que el producto está insertado correctamente en el orificio.
- Encienda la alimentación si los pasos anteriores han sido realizados correctamente sin ningún error.

**HU BEVEZETÉS ÉS GARANCIA**  
Köszönjük, hogy választotta és megvásárolta a V-TAC terméket. V-TAC nyújtja Önnek a legjobb szolgáltatást. Kérjük, a szerelés előtt figyelmesen olvassa el ezeket az utasításokat és ővja ezt a kézikönyvet későbbi használatra. Ha további kérdései vannak, kérjük, forduljon forgalmazójához vagy helyi eladójához, akitől megvásárolta a terméket. Ők képzettek és készek a legjobb szolgálatra. A jótállás a vásárlás napjától számítva 2 évig érvényes. A garancia nem vonatkozik a helytelen szerelés vagy az abnormalis kopás okozta károkra. A cég nem vállal semmilyen garanciát a felület károsodásáért, a termék helytelen eltávolításáért és szereléséért. Ez a termék garanciája csak a gyártási hibákra vonatkozik.

#### FELSZERELÉSI UTASÍTÁS

- Kapcsolja ki a tápellátást.
- Győződjön meg róla, hogy az üreg mélysége minimum 90 mm, és a mennyezet vastagsága legfeljebb 20 mm. (1. kép)
- Vágjon egy nyílást egy megfelelő eszközzel a kivágás méretének megfelelően.
- Csatlakoztassa a vezető vezetékét a hálózati csatlakozóval (110V-220V) megfelelően, és helyezze a meghajlított a mennyezetre. (3. ábra).
- Tolja fel a rugós kapcsokat felfelé és illesse a mennyezeti nyílásba (4. ábra), ügyeljen arra, hogy a termék jól illeszkedik a nyílásban.
- Kapcsolja be a tápellátást, ha a fenti lépések megfelelően követelt el hibák nélkül.

**IT INTRODUZIONE E GARANZIA**  
Grazie per aver scelto e acquistato il prodotto della V-TAC. La V-TAC Le servirà nel miglior modo possibile. Si prega di leggere attentamente queste istruzioni prima di iniziare l'installazione e di conservare questo manuale a portata di mano per riferimenti futuri. In caso di qualunque altra domanda si prega di contattare il nostro rivenditore o il distributore locale da chi è stato acquistato il prodotto. Loro sono addestrati e pronti a servirli nel miglior modo possibile. La garanzia è valida per 2 anni dalla data d'acquisto. La garanzia non si applica ai danni provocati dall'installazione errata o dall'usura anomala. L'azienda non fornisce alcuna garanzia per danni a qualsiasi superficie a causa della rimozione e dell'installazione errata del prodotto. La garanzia di questo prodotto è valida soltanto per difetti di fabbricazione.

#### ISTRUZIONI PER L'INSTALLAZIONE

- Spegnere l'alimentazione.
- Assicurarsi che la profondità dello spazio vuoto sia di almeno 90 millimetri e che lo spessore del soffitto sia di massimo 20 mm. (Figura 1)
- Tagliare un foro usando uno strumento appropriato in base alla dimensione del ritaglio.
- Collegare il cavo del driver alla rete (110V-220V) in modo corretto e installare correttamente il driver nel soffitto (figura 3).
- Spingere le clip a molla verso l'alto e inserirle nel foro del soffitto (figura 4), assicurarsi che il prodotto sia inserito correttamente nel foro.
- Ripristinare l'alimentazione se i passaggi precedenti sono eseguiti correttamente e senza errori.

**RO INTRODUCERE GARANȚIA**  
Vă mulțumim că ați ales și v-ați cumpărat acest produs de iluminat cu diodă al V-TAC. V-TAC vă va fi de un mare folos, utilizându-l în modul cel mai potrivit posibil. Vă rugăm să citiți aceste instrucțiuni cu atenție, înainte să începeți instalarea, și păstrați-le pentru că s-ar putea să fie necesar să le rectificați. Dacă aveți și alte întrebări, luați legătură cu dealer-ul nostru sau cu comerciantul de la care v-ați achiziționat produsul. Acesta sunt bine instruiți și întodeauna sunt disponibili să vă servească în modul cel mai bun posibil. Garanția este valabilă pe un termen de 2 ani din data achiziționării produsului. Garanția însă nu se aplică cu privire la daunele cauzate de instalare incorectă sau care rezultă din uzura anormală de utilizare. Societatea nu acordă garanție pentru daune produse pe suprafețe, indiferent de tipul acestora, care se datorează îndepărtării sau montării incorecte a produsului. Pentru acest produs, garanția se acordă numai pentru defecte de fabricație.

#### ISTRUCȚIUNI DE INSTALARE

- Deconectați alimentarea electrică;
- Asigurați-vă că dimensiunea spațiului gol este de cel puțin 90 mm, iar grosimea tavanului este de maxim 20 mm. (Figura 1)
- Taiati o gaură folosind instrumentul potrivit, în funcție de mărimea profilului.
- Conectați cablul în mod corect la dispozitivul de punere în funcțiune, prevăzut cu conductoare (110V-220V), și fixați corect driverul pe tavan. (Fig. 3).
- Apăsati în sus scoabele arcului și puneți lampa în orificiul de pe tavan (Fig. 4), asigurati-vă că produsul este fixat corect în orificiu.
- Dați drumul la alimentarea cu electricitate dacă sunteți siguri că ați realizat toți pașii menționați mai sus fără să omiteți ceva.

**GR ΕΙΣΑΓΩΓΗ - ΕΓΓΥΗΣΗ**  
Σας ευχαριστούμε για το ότι επιλέξατε και αγοράσατε το φωτιστικό προϊόν της Βi-TAK (V-TAC). Η Βi-TAK (V-TAC) θα σας εξυπηρετήσει με τον καλύτερο δυνατό τρόπο. Παρακαλούμε να διαβάσετε προσεκτικά τις οδηγίες μας προτού τοποθετήσετε και διατηρήστε τις οδηγίες για τη μετέπειτα ενημέρωσή σας. Αν έχετε άλλα ερωτήματα και απορίες, παρακαλούμε να έλθετε σε επαφή με τον προμηθευτή μας ή με τον εγκύριο έμπορο από τον οποίο αγοράσατε το προϊόν. Αυτοί εκπαιδεύτηκαν κατάλληλα και είναι πρόθυμοι να σας εξυπηρετήσουν με τον καλύτερο τρόπο. Η εγγύηση ισχύει για περίοδο 2 ετών από την ημερομηνία της αγοράς. Η εγγύηση δεν εφαρμόζεται σε περίπτωση που προκληθούν ζημιές εξαιτίας λάθους τοποθέτησης ή συντήρησης φθοράς. Η εταιρεία δεν παρέχει εγγύηση για ζημιές σε οποιαδήποτε επιφάνεια εξαιτίας της λάθους απομάκρυνσης ή τοποθέτησης του προϊόντος. ΤΗ εγγύηση του προϊόντος αφορά μόνο το ελαττώματα της παραγωγής.

#### ΟΔΗΓΙΕΣ ΓΙΑ ΤΗΝ ΤΟΠΟΘΕΤΗΣΗ

- Διακόψτε την ηλεκτροδότηση.
- Διασφαλίστε ότι οι διαστάσεις του κενού χώρου είναι τουλάχιστον 90 mm και το πάχος της οροφής είναι το πολύ 20 mm. (Απεικόνιση 1)
- Κόψτε ένα άνοιγμα χρησιμοποιώντας το κατάλληλο εργαλείο, ανάλογα με τις διαστάσεις του προφίλ.
- Συνδέστε το καλώδιο της σκευικής κίνησης με τους αγνωούς (110V-220V) με το σωστό τρόπο και τοποθετήστε σωστά τον οδηγό στην οροφή. (Εικόνα 3).
- Πιέστε τους συνδετήρες του ελατηρίου προς τα πάνω και τοποθετήστε στο άνοιγμα της οροφής (Εικόνα 4), βεβαιωθείτε ότι το προϊόν τοποθετήθηκε σωστά στο άνοιγμα.
- Συνδέστε με την ηλεκτροδότηση, σε περίπτωση που τα προαναφερθέντα βήματα εκτελέστηκαν σωστά και χωρίς κανένα λάθος.

#### PO WSTĘP I GWARANCJA

Dziękujemy za wybór i zakup produktu V-TAC. V-TAC będzie Ci służyć najdłużej. Proszę przeczytać te instrukcje uważnie przed przystąpieniem do zainstalowania i zachować ją do użytku w przyszłości. Jeśli masz jakies pytania, proszę skontaktować się z naszym Przedstawicielem lub z dystrybutorem, od którego kupiłeś produkt. Oni są przeszkoleni i gotowi udzielić Ci pomocy. Gwarancja ważna jest 2 lata od zakupu. Gwarancja nie obejmuje uszkodzeń wynikających z niewłaściwego zainstalowania lub nadzwyczajnego zużycia. Spółka nie ponosi odpowiedzialności za ewentualne szkody spowodowane na powierzchniach podczas instalacji lub deinstalacji. Gwarancja obejmuje jedynie wady powstałe z przyczyn tkwiących w produkcie.

#### INSTRUKCJA INSTALACJI

- Wyłącz zasilanie.
- Upewnij się, że wielkość przestrzeni wolnej jest przynajmniej 90mm i grubość sufitu wynosi nie więcej niż 20mm. (Rysunek 1)
- Wytnij otwór zgodnie z wymiarem profilu za pomocą odpowiedniego narzędzia.
- Podłącz kabel sterownika do zasilania (110V-220V) w sposób prawidłowy i umieść sterownik w suficie (rys. 3).
- Przyciśnij zaciski sprężyny do góry i umieść w otworze sufitu (rys. 4), upewnij się, że wyrób został umieszczony prawidłowo w otworze.
- Włącz zasilanie, jeżeli powyższe kroki zostały wykonane poprawnie, bez błędów.

#### CZ ÚVOD A ZÁRUKA

Děkujeme za výběr a nákup produktu V-TAC. V-TAC vám poskytne to nejlepší. Prosím, přečtěte tyto pokyny pečlivě před zahájením instalace a uchovávejte tento manuál v budoucnosti odkaz. Pokud máte nějaký jiný dotaz, obraťte se na nášeho prodávce nebo místní prodávce, od koho jste produkt zakoupili. Jsou vycvičeni a připraveni vám sloužit co nejlépe. Záruka je platná po dobu 2 let ode dne zakoupení. Záruka se nevztahuje na poškození způsobené nesprávnou instalací nebo abnormálním opotřebením. Společnost dává ne záruka na poškození povrchu v důsledku nesprávného odstranění a instalace produkt. Tento výrobek je určen pouze pro výrobní vady.

#### INSTRUKCII NÁVOD

- Vypněte napájení.
- Ujistěte se, že vzdálený prostor činí minimálně 90 mm a že tloušťka stropu činí maximálně 20 mm. (Obr. 1).
- Vyřízněte otvor pomocí vhodné nástroje podle velikosti profilu.
- Připojte vodič vodička k hlavnímu zdroji napájení (110V-220V) a umístěte správně vodičko do stropu.
- Zatlačte pružinovou svorku směrem nahoru a zasuňte ji do stropního otvoru. Ujistěte se, že produkt správně sedí v otvoru.
- Zapněte napájení, jestliže byly výše uvedené kroky provedeny správně, bez jakýchkoliv chyb.